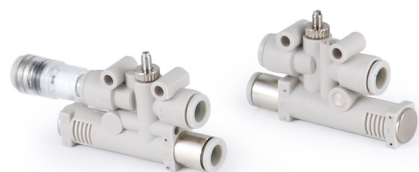


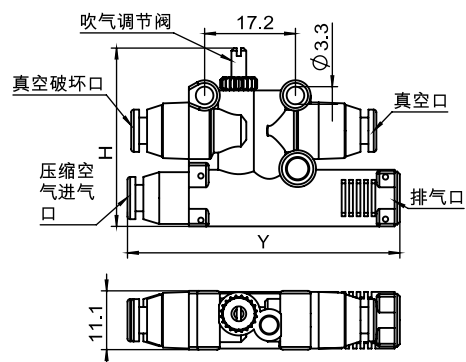
型号：VY



迷你型单级真空发生器 使用说明书

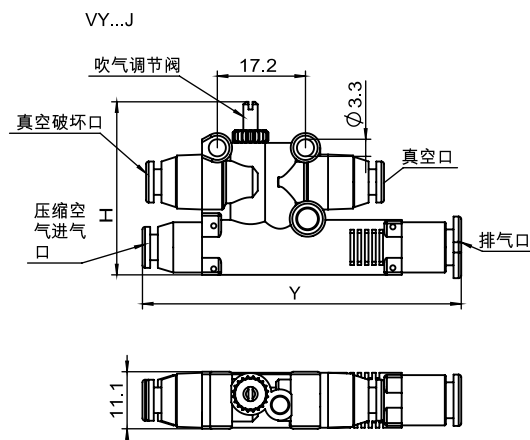
1.设计参数及功能说明

VY...

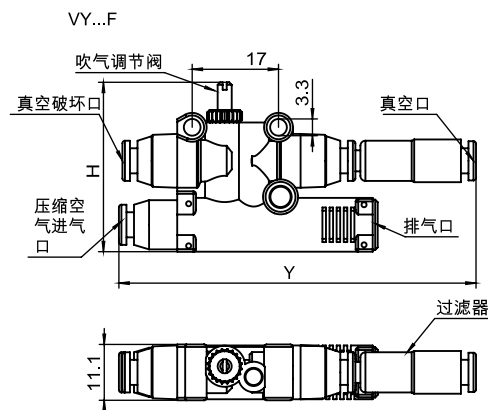


型号	尺寸 (mm)	
	H	Y
VY H05-口	33.7	49.5
VY H07-口	34.4	51.5
VY L05-口	33.7	49.5
VY L07-口	34.4	51.5

1.设计参数及功能说明

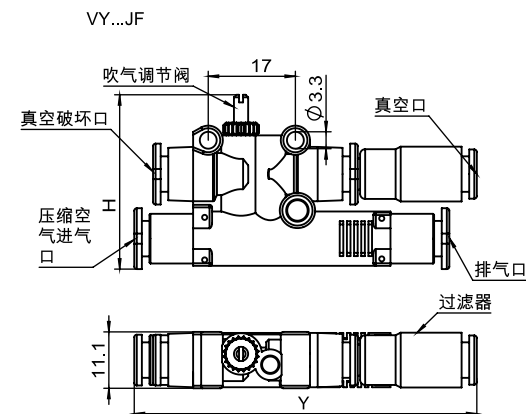


型号	尺寸 (mm)	
	H	Y
VY H05-口-J	33.7	61.5
VY H07-口-J	34.4	63.5
VY L05-口-J	33.7	61.5
VY L07-口-J	34.4	63.5



型号	尺寸 (mm)	
	H	Y
VY H05-口-F	33.7	71
VY H07-口-F	34.4	67.5
VY L05-口-F	33.7	71
VY L07-口-F	34.4	67.5

1.设计参数及功能说明



型号	尺寸 (mm)	
	H	Y
VY H05-口-JF	33.7	71
VY H07-口-JF	34.4	67.5
VY L05-口-JF	33.7	71
VY L07-口-JF	34.4	67.5

2.工作原理

- 1.真空破坏口:破坏真空
- 2.排气口:工作时不能遮挡
- 3.真空口:连接吸盘
- 4.压缩空气进口:通入干净的压缩空气
- 5.吹气调节阀:控制吹气流量大小

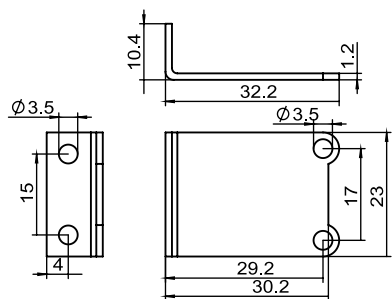
压缩空气进口通入压缩空气后真空口产生真空。断开压缩空气后如果要快速破真空,需将压缩空气切换至真空破坏口,使压缩空气直接经过真空口实现破真空。如无需快速破真空,则需将吹气调节阀封闭。

※如果超过最高使用压力,产品可能会损坏。

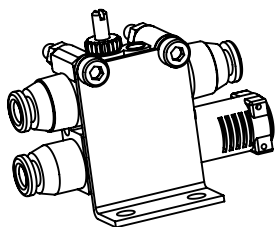
※建议压缩空气0.3Mpa-0.6Mpa

3.配件安装件设计参数及示意图

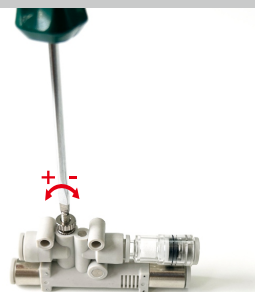
VY安装支架



安装示意图



4.吹气调节阀调节说明



※可通过吹气调节阀调节吹气量大小